

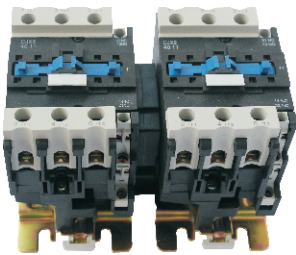
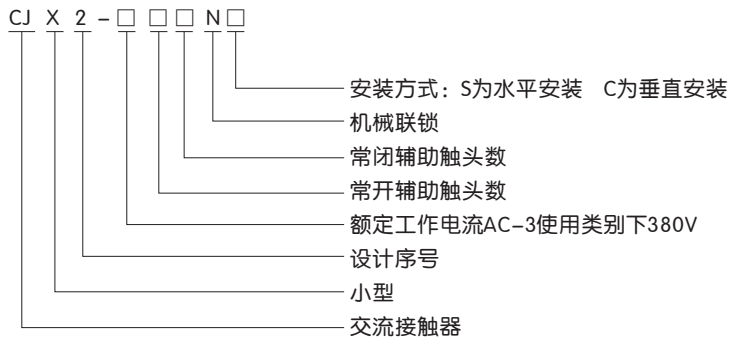
CJX2-12N

### 适用范围

CJX2-N系列可逆接触器，主要用于交流50Hz或60Hz，额定绝缘电压690V，在AC-3使用类别下额定工作电压为380V时额定电流至800A的电路中，做控制可逆运转或可反向制动的电动机之用，能防止电动机在换向时的相间短路，比仅电联锁更安全可靠，和相应规格的热继电器组合，保护可能发生的过负荷电路。

该产品符合GB14048.4、IEC60947-4-1标准。

### 型号及其含义



CJX2-40N

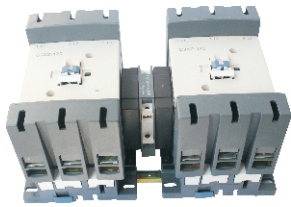
### 正常工作条件和安装条件

- 周围空气温度为：-50℃ ~ +40℃，24小时内其平均值不超过+35℃；
- 海拔：不超过2000m；
- 大气条件：在+40℃时大气相对湿度不超过50%；在较低温度下可以允许有较高的相对湿度，最湿月的月平均最低温度不超过25℃，该月的月平均最大相对湿度不超过90%，因温度变化发生在产品上的凝露情况必须采取措施；
- 污染等级：3级；
- 安装类别：Ⅲ类；
- 安装条件：安装面与垂直面倾斜度不大于±5°；
- 冲击振动：产品应安装和使用在无显著摇动、冲击和振动的地方。

### 主要技术参数及技术性能

表1

参数 项目	型号	CJX2-09N	CJX2-12N	CJX2-18N	CJX2-25N	CJX2-32N	CJX2-40N	CJX2-50N	CJX2-65N	CJX2-80N	CJX2-95N
额定工作 电流(A)	380V AC-3	9	12	18	25	32	40	50	65	80	95
可控三相鼠笼 电动机功率 (kW)AC-3	220V	2.2	3	4	5.5	7.5	11	15	18.5	22	25
	380V	4	5.5	7.5	11	15	18.5	22	30	37	45
	660V	5.5	7.5	10	15	18.5	30	33	37	45	55
单只重量(Kg)	3P	0.72	0.72	0.72	1.11	1.18	2.49	2.52	2.55	2.96	2.97



CJX2-170N

表2

参数 项目	型号	CJX2-D115N	CJX2-D150N	CJX2-D170N	CJX2-D205N	CJX2-D245N	CJX2-D300N	CJX2-D410N	CJX2-D475N	CJX2-D620N
		额定工作 电流(A)	115	150	170	205	245	300	410	475
可控三相鼠笼 电动机功率(kW) AC-3	220V	30	40	55	63	75	100	110	147	200
	380V	55	75	85	90	110	160	200	250	335
	660V	80	90	100	110	129	220	280	330	450
单只重量(Kg)	3P	4.32	4.32	4.32	9.9	10.2	18.4	18.7	24	38.8

表3



CJX2-F115N

参数 项目	型号	CJX2-F115N	CJX2-F150N	CJX2-F185N	CJX2-F225N	CJX2-F265N	CJX2-F330N	CJX2-F400N	CJX2-F500N	CJX2-F630N	CJX2-F800N
		额定工作 电流(A)	115	150	185	225	265	330	400	500	630
可控三相鼠笼 电动机功率(kW) (kW)AC-3	220V	30	40	55	63	75	100	110	147	200	250
	380V	55	75	90	110	132	160	200	250	335	450
	660V	80	100	110	129	160	220	280	330	450	470
单只重量(Kg)	3P	7.7	8.0	9.9	10.2	15.3	18.4	18.7	24	38.8	44.2
	4P	9.4	10.0	10.1	12.9	18.8	22.3	22.9	29.6	47.6	-

外形及安装尺寸

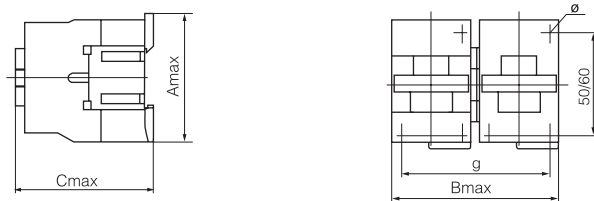


图1 CJX2-09N~32N(水平安装)

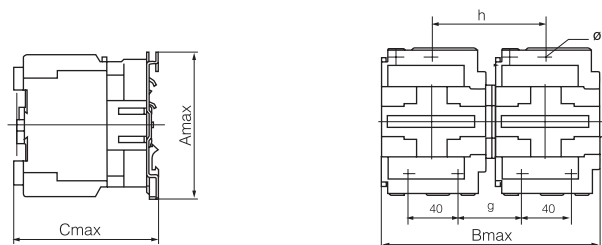
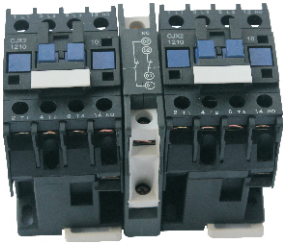


图2 CJX2-40N~95N(水平安装)



CJX2-12N

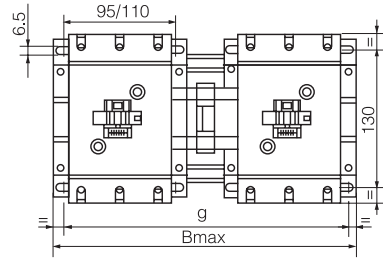
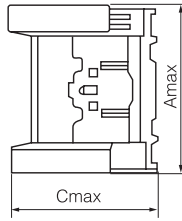
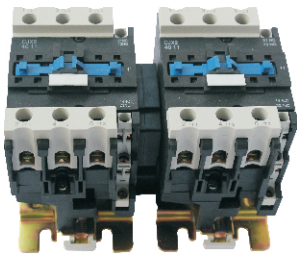


图3 CJX2-115N~170N(水平安装)



CJX2-40N

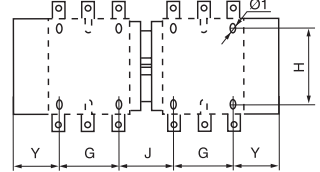
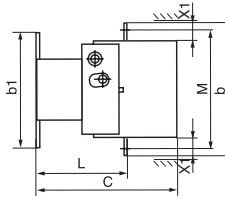
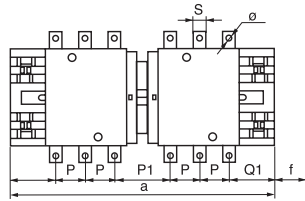


图4 CJX2-F115N~F330N, CJX2-205N~300N(水平安装)

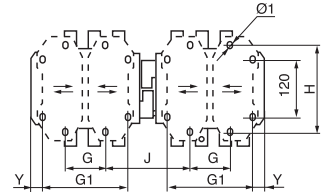
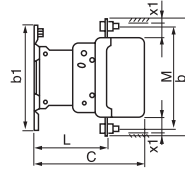
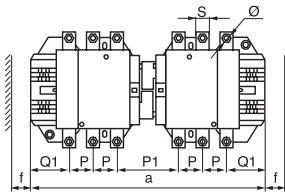


图5 CJX2-F400N~F500N, CJX2-410N~475N(水平安装)

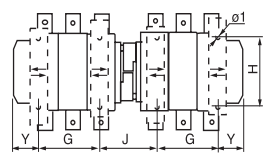
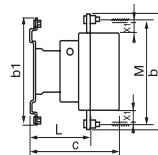
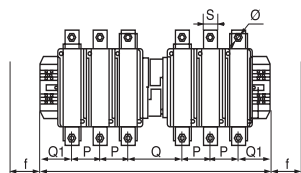


图6 CJX2-F630N~F800N, CJX2-620N(水平安装)

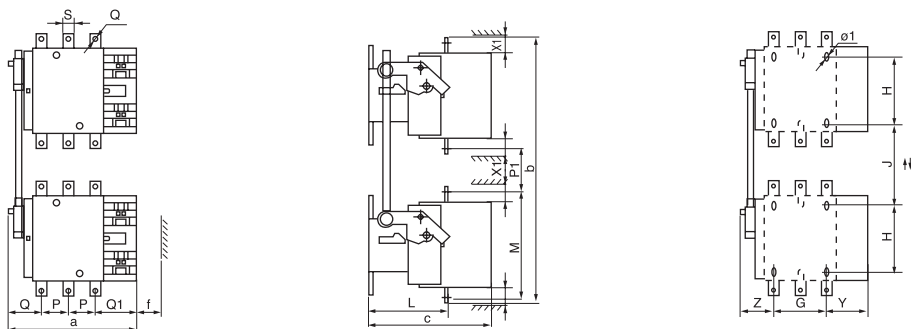


图7 CJX2-F115N~F330N(垂直安装)

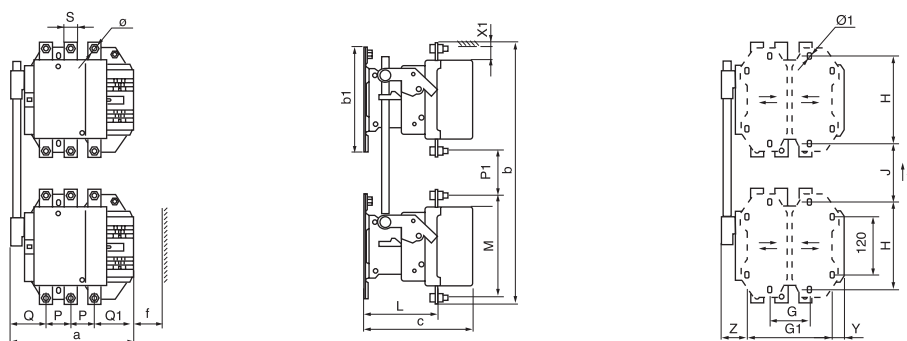


图8 CJX2-F400N~F500N(垂直安装)

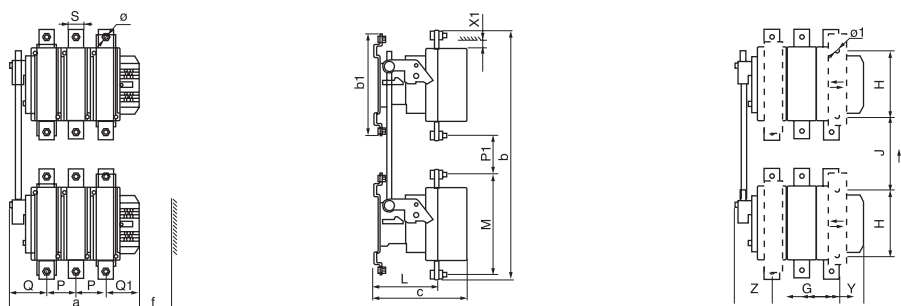


图8 CJX2-F630N~F800N(垂直安装)

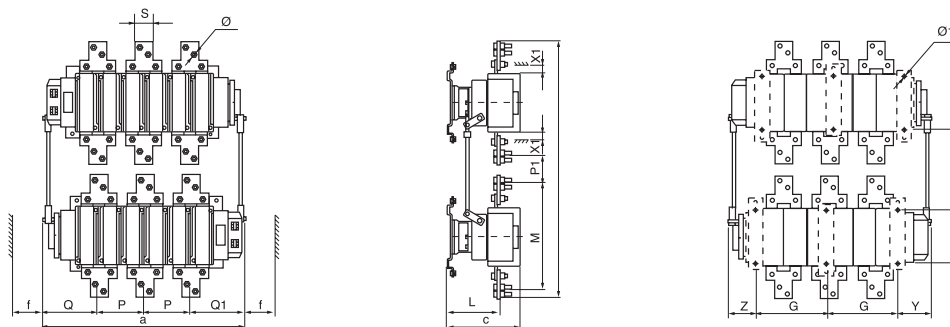


图10 CJX2-F780N(垂直安装)

CJX2-09N~170N(水平安装)

表4 (单位: mm)

接触器型号	Amax	Bmax	Cmax	g	h	Φ
CJX2-09N~12N	81	106	85	95	-	4.5
CJX2-18N	81	106	87	95	-	4.5
CJX2-25N	94	129	100	112	-	4.5
CJX2-32N	96	129	103	112	-	4.5
CJX2-40N~65N	129	165	116	50	90	6.5
CJX2-80N~95N	129	185	127	57	96	6.5
CJX2-D115N~170N	162	268	133	242/256	-	6.5

CJX2-F115N~F330N, CJX2-205N~300N(水平安装)

表5 (单位: mm)

接触器型号	a	P	P1	Q1	S	Φ	f	b	b1	M	c	L	G	J	H	Φ1	Y	X1	
																		≤500V	>500V
CJX2-F115	346	37	78	60	15	M6	109	162	137	147	171	107	80	72	120/106	6.5	57	10	15
CJX2-F1154	420	37	78	60	15	M6	109	162	137	147	171	107	80	109	120/106	6.5	75.5	10	15
CJX2-F150	346	40	72	57.5	20	M8	109	170	137	150	17	107	80	72	120/106	6.5	57	10	15
CJX2-F1504	420	40	72	55.5	20	M8	109	170	137	150	171	107	80	109	120/106	6.5	75.5	10	15
CJX2-F185,205	357	40	78	59.5	20	M8	117	174	137	154	181	113.5	80	78	120/106	6.5	59.5	10	15
CJX2-F1854	437	40	78	59.5	20	M8	117	174	137	154	181	113.5	80	118	120/106	6.5	79.5	10	15
CJX2-F225,245	357	48	62	51.5	25	M10	117	197	137	175	181	113.5	80	78	120/106	6.5	59.5	10	15
CJX2-F2254	437	48	54	47.5	25	M10	117	197	137	175	181	113.5	80	118	120/106	6.5	79.5	10	15
CJX2-F265	424	48	99	66.5	25	M10	143	203	145	178	213	141	96	109	120/106	6.5	61.5	10	15
CJX2-F2654	520	48	99	66.5	25	M10	143	203	145	178	213	141	96	157	120/106	6.5	85.5	10	15
CJX2-F330,300	445	48	105	74	25	M10	143	206	145	181	219	145	96	122	120/106	6.5	65.5	10	15
CJX2-F3304	541	48	105	74	25	M10	143	206	145	181	219	145	96	170	120/106	6.5	89.5	10	15

CJX2-F400N~F500N, CJX2-410N~475N(水平安装)

表6 (单位: mm)

接触器型号	a	P	P1	Q1	S	Φ	f	b	b1	M	c	L	G	G1	J	H	Φ1	Y	X1	
																			≤500V	>500V
CJX2-F400,410	445	48	105	74	25	M10	151	206	209	181	219	145	80	170	156	170/180	8.5	19.5	15	20
CJX2-F4004	541	48	105	74	25	M10	151	206	209	181	219	145	80	170	156	170/180	8.5	67.5	15	20
CJX2-F500,475	485	55	111	77	30	M10	169	238	209	208	232	146	80	170	156	170/180	8.5	39.5	15	20
CJX2-F5004	595	55	111	77	30	M10	169	238	209	208	232	146	140	230	156	170/180	8.5	34.5	15	20

CJX2-F630N~F800N, CJX2-620N(水平安装)

表7 (单位: mm)

接触器型号	a	P	P1	Q1	S	Φ	f	b	b1	M	c	L	G	J	H	Φ1	Y	X1	
																		≤500V	>500V
CJX2-F630,620	636	80	138	89	40	M12	201	304	280	264	255	155	180(100/195)	139	180/190	10.5	68.5	20	30
CJX2-F6304	796	80	138	89	40	M12	201	304	280	264	255	155	240(150/275)	139	180/190	10.5	68.5	20	30
CJX2-F800	636	80	138	89	40	M12	201	304	280	264	255	155	180(100/195)	139	180/190	10.5	68.5	20	30

CJX2-F115N~F330N(垂直安装)

表8(单位: mm)

接触器型号	a	P	Q1	Q	S	Φ	f	b	P1	M	c	L	G	H	J	Φ1	Z	Y	X1	
																			≤500V	>500V
CJX2-F115	184	37	60	50	15	M6	109	357-472	48-163	147	171	107	80	120	80-195	6.5	47	57	10	15
CJX2-F1154	221	37	60	50	15	M6	109	357-472	48-163	147	171	107	80	120	80-195	6.5	65.5	75.5	10	15
CJX2-F150	184	40	57	47	20	M8	109	365-480	45-160	150	171	107	80	120	80-195	6.5	47	57	10	15
CJX2-F1504	221	40	55.5	45.5	20	M8	109	365-480	45-160	150	171	107	80	120	80-195	6.5	65.5	75.5	10	15
CJX2-F185	192	40	59.5	52.5	20	M8	117	389-484	61-156	154	181	113.5	80	120	100-195	6.5	52.5	59.5	10	15
CJX2-F1854	232	40	59.5	52.5	20	M8	117	389-484	41-156	154	181	13.5	80	120	100-195	6.5	72.5	79.5	10	15
CJX2-F225	192	48	51.5	44.5	25	M10	117	412-507	43-138	172	181	113.5	80	120	100-195	6.5	52.5	59.5	10	15
CJX2-F2254	232	48	47.5	40.5	25	M10	117	412-507	43-138	172	181	113.5	80	120	100-195	6.5	72.5	79.5	10	15
CJX2-F265	226	48	66.5	63.5	25	M10	143	448-583	47-202	178	213	141	96	120	130-265	6.5	68.5	61.5	10	15
CJX2-F2654	274	48	66.5	63.5	25	M10	143	448-583	47-202	178	213	141	96	120	130-265	6.5	92.5	85.5	10	15
CJX2-F330	240	48	74	70	25	M10	143	481-586	94-199	181	219	145	96	120	130-265	6.5	78.5	65.5	10	15
CJX2-F3304	288	48	74	70	25	M10	143	484-586	94-199	181	219	145	96	120	130-265	6.5	102.5	89.5	10	15

CJX2-F400N~F500N(垂直安装)

表9(单位: mm)

接触器型号	a	P	Q1	Q	S	Φ	f	b	P1	M	c	L	G	G1	H	J	Φ1	Z	Y	X1	
																				≤500V	>500V
CJX2-F400	240	48	74	70	25	M10	151	481-586	94-199	181	219	145	80	170	180	100/205	8.5	50.5	19.5	15	20
CJX2-F4004	288	48	74	70	25	M10	151	481-586	94-199	181	219	145	80	170	180	100/205	8.5	50.5	67.5	15	20
CJX2-F500	261	55	77	74	30	M10	169	533-618	87-172	208	232	146	80	170	180	120/205	8.5	51.5	39.5	15	20
CJX2-F5004	316	55	77	74	30	M10	169	533-618	87-172	208	232	146	140	230	180	120/205	8.5	51.5	34.5	15	20

CJX2-F630N~F800N(垂直安装)

表10(单位: mm)

接触器型号	a	P	Q1	Q	S	Φ	f	b	P1	M	c	L	G	H	J	Φ1	Z	Y	X1	
																			≤500V	>500V
CJX2-F630	309	80	89	60	40	M12	201	669-684	101-116	264	255	155	180(100-195)	190	180-195	10.5	60.5	68.5	20	30
CJX2-F6304	389	80	89	60	40	M12	201	669-684	106-116	264	255	155	240(150-275)	190	180-195	10.5	60.5	88.5	20	30
CJX2-F800	309	80	89	60	40	M12	201	669-684	106-116	264	255	155	180(100-195)	190	180-195	10.5	60.5	68.5	20	30

CJX2-F780N(垂直安装)

表11(单位: mm)

接触器型号	a	P	Q1	Q	S	Φ	f	b	P1	M	H	c	L	G	G1	H	Φ1	Z	Y	X1	
																				≤500V	>500V
CJX2-F780	704	160	192	192	60	M12	201	435	81-101	400-438	202	225	165	240	-	180	10.5	91	133	20	30
CJX2-F7804	864	160	192	192	60	M12	201	435	81-101	400-438	202	225	165	240	190	180	10.5	91	103	20	30

### 订货须知

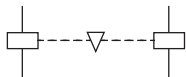
订货时必须指出: 产品型号名称、线圈工作电压及频率、数量

例: 可逆接触器CJX2-40N AC 220V 50Hz 60台。

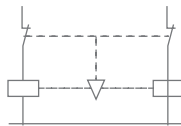
安装联锁部件示意图

接触器

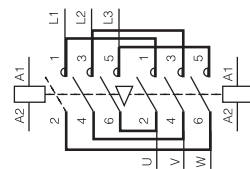
安装的可逆器需用2个相同的接触器



机械联锁  
无电气联锁



带电气联锁  
(2个N/C触点)



电源接线件  
可逆接触器

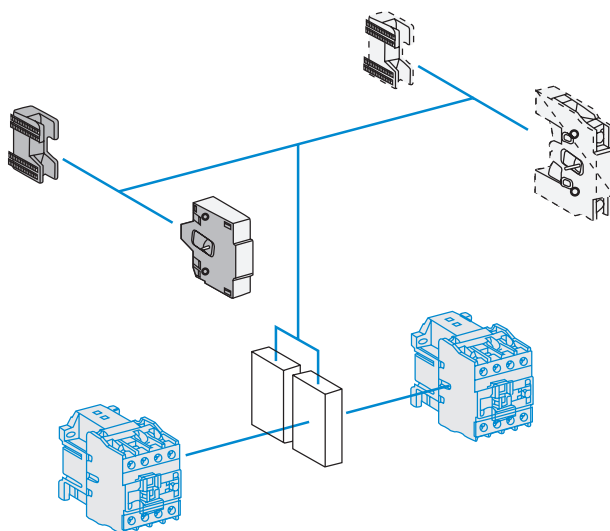


图 11 CJX2-09-32, CJX2-09Z-32Z(水平安装)

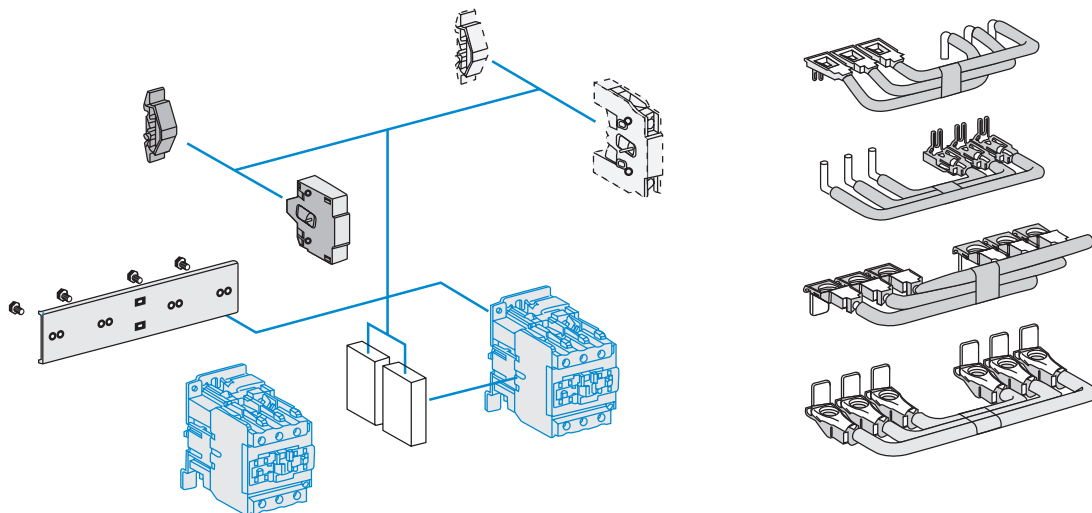


图 12 CJX2-40-95, CJX2-40Z-95Z(水平安装)

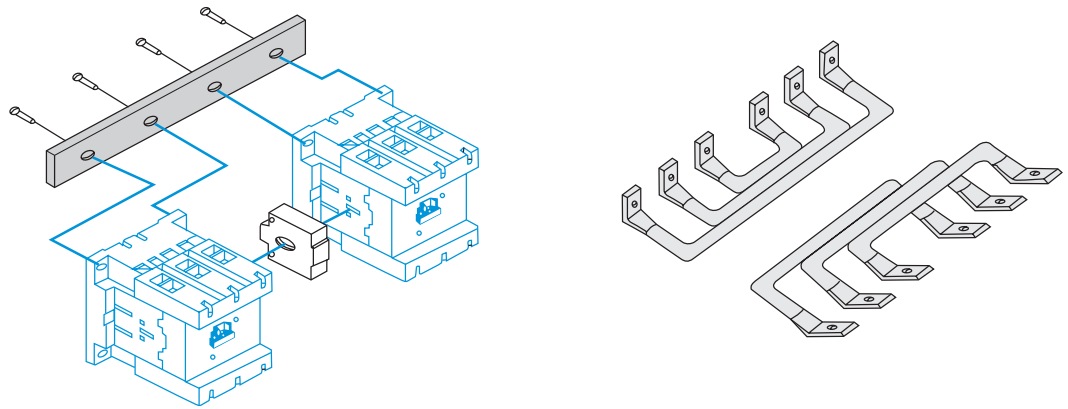


图 13 CJX2-D115~170(水平安装)

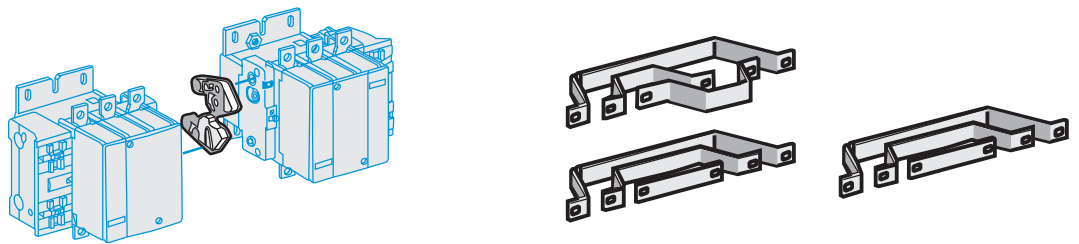


图 14 CJX2-205~620, CJX2-F185~F800(水平安装)

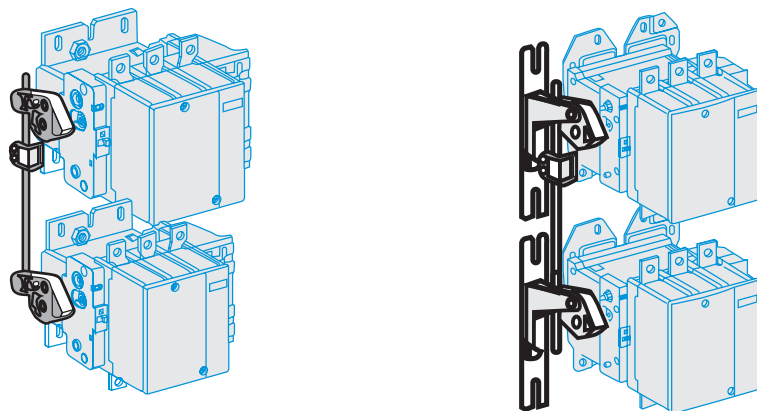


图 15 CJX2-205~620, CJX2-F185~F800(垂直安装)